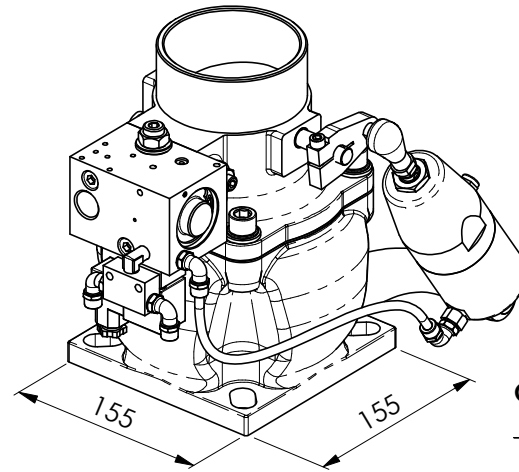
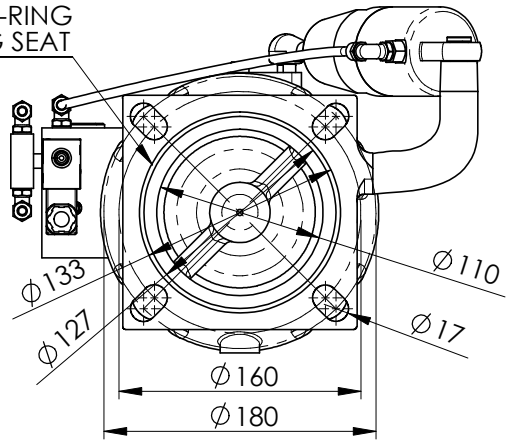


TOLL.±	0,1	0,2	0,3	0,5	1	2
LANG. LATO OPORTO	0,15-0,30	0,20-0,40	0,25-0,50	0,30-0,60	0,40-1,00	0,50-2,00
FINO A 6	0,10	0,12	0,15	0,18	0,20	0,30
> 6-120	0,10	0,12	0,15	0,18	0,20	0,30
> 120-200	0,10	0,12	0,15	0,18	0,20	0,30
OLTRE 200	0,10	0,12	0,15	0,18	0,20	0,30

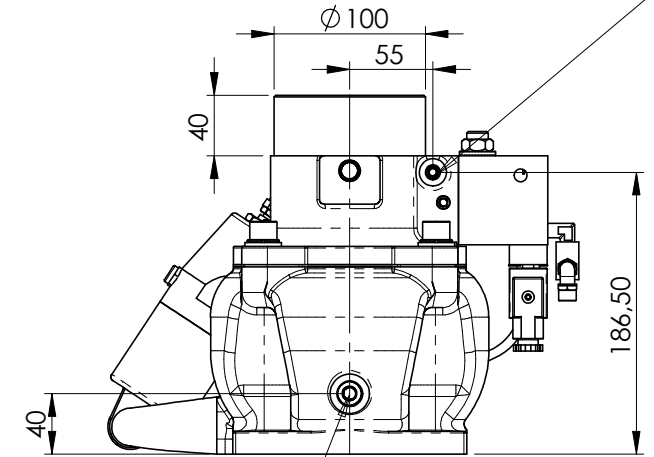
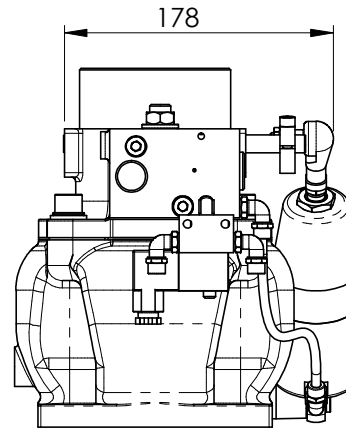
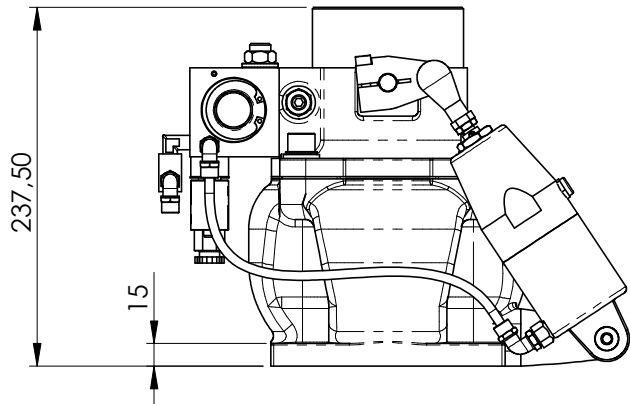
Proprietà: V. M. C. s.p.a. Il presente disegno non può essere riprodotto né trasmesso a terzi senza autorizzazione scritta. La V. M. C. intende tutelare i propri diritti a norma di legge.

GRUPPI DI DIMENSIONI	0-5	6-15	15-30	30-60	60-120	120-315	315-1000
TOLLERANZA QUOTE LIBERE ANGOLARI	0,05	0,08	0,10	0,12	0,15	0,20	0,30
M. MEDIO	0,10	0,15	0,20	0,25	0,30	0,50	0,80
G. GROSSOLANO	0,20	0,35	0,50	0,65	0,80	1,20	2,00

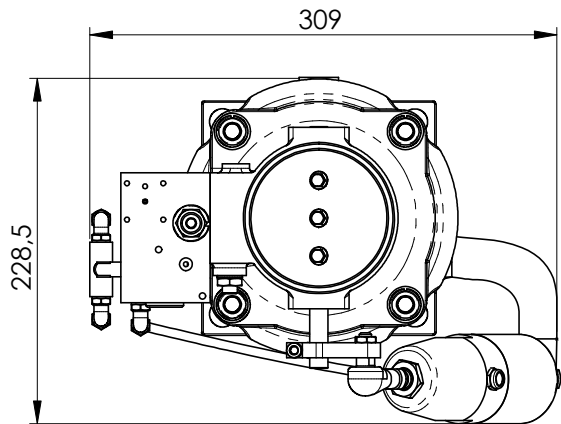
SEDE O-RING
O-RING SEAT



G1/8 Connessione per sensore filtro intasato
Connection for obstructed air filter sensor

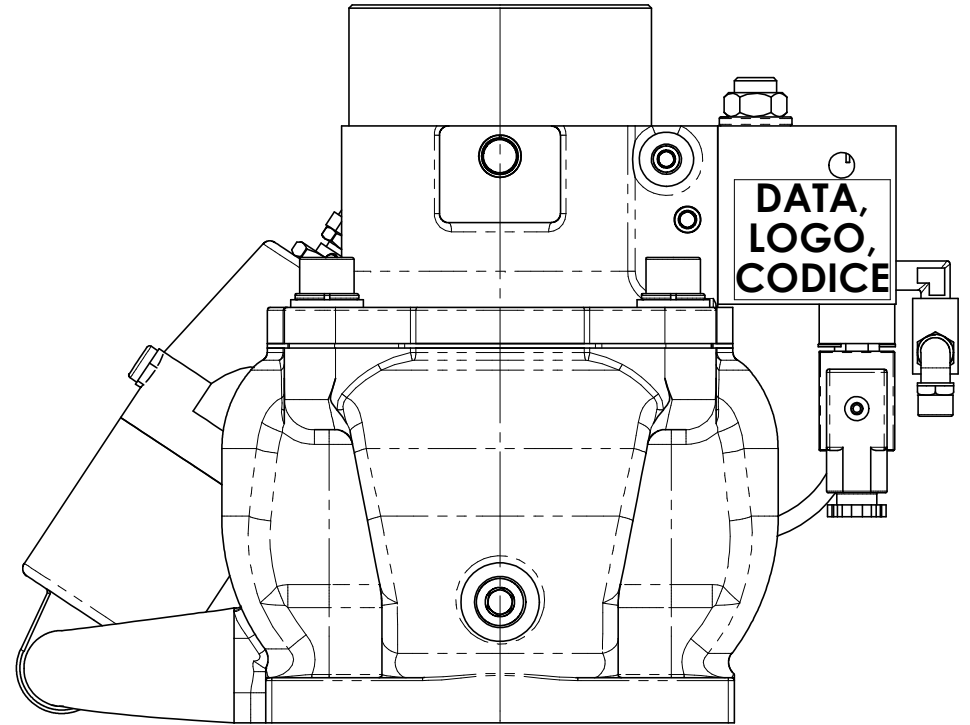
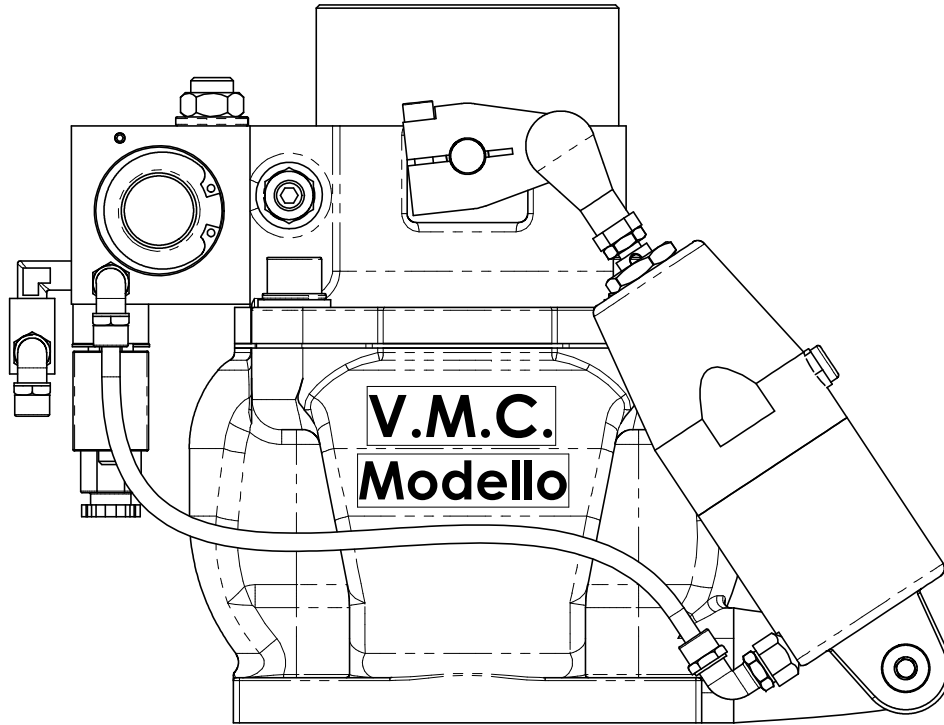


G3/8 Connessione per iniezione aria
Connection for air injection



N°	DATA	MODIFICHE		APPROVATO
 s.p.a. 36051 CREAZZO (VI ITALY) VIA ALMERCIO DA SCHIO 4 A/B A4		TRATTAMENTO SUPERFICIALE		RESPONSABILE APPROVAZIONE:
		TOLLERANZE QUOTE LIBERE GRADO DI FRECCESIME (vedi tabella a lato)	CODICE ARTICOLO:	DISEGNATORE Sottoriva
		MATERIALE DESIGN. CONVENZIONALE	MATERIALE DESIGN. COMMERCIALE	SCALA 1:5
		DENOMINAZIONE PARTICOLARE INGOMBRI REG. ASP. RB90E Rev.00 OVERALL DIMENSIONS RB90E REV.00		DATA 06-04-2006
		DENOMINAZIONE INSIEME REG. ASP. RB90E INTAKE VALVE RB90E		CODICE DISEGNO 620.060
DISEGNO ESEGUITO A CAD NON SONO AMMESSE CORREZIONI O MODIFICHE MANUALI				

MARCATURA RB90



GRUPPI DI DIMENSIONI		TOLLERANZA QUOTE LIBERE		TOLLERANZA QUOTE LIBERE ANGOLARI		LUNG. LATO ORTO		TOLL. ⁺	
P. PRECISO	M. MEDIO	G. GROSSOLANO				FINO A 6	DA 6 A 16	1	2
0-6	0.05	0.10	0.20	6-15	0.10	0.15	0.20	0.30	0.50
15-30	0.12	0.25	0.50	30-60	0.18	0.30	0.50	0.80	1.20
60-120	0.25	0.50	1.00	120-240	0.30	0.60	1.00	1.50	2.00
> 240	0.30	0.60	1.20	OLTRE 240	0.30	0.60	1.20	2.00	2.50

Proprietà V. M. C. s.p.a. Il presente disegno non può essere riprodotto né trasmesso a terzi senza autorizzazione scritta. La V. M. C. intende tutelare i propri diritti a norma di legge.

N°	DATA	MODIFICHE		APPROVATO
 V.M.C. s.p.a. 36051 CREAZZO (VI ITALY) VIA ALMERICO DA SCHIO 4 A/B	TRATTAMENTO SUPERFICIALE		RESPONSABILE APPROVAZIONE :	
	TOLLERANZE QUOTE LIBERE GRADO DI PRECISIONE (vedi tabella a lato)	P	CODICE ARTICOLO :	DISEGNATORE Zaccaria
	MATERIALE DESIGN. CONVENZIONALE	MATERIALE DESIGN. COMMERCIALE	SCALA 1:2.5	
	DENOMINAZIONE PARTICOLARE MARCATURA			DATA 23/06/06
	DENOMINAZIONE INSIEME REGOLATORE ASPIRAZIONE RB90			CODICE DISEGNO 620.060
A4		REGOLATORE ASPIRAZIONE RB90		
DISEGNO ESEGUITO A CAD NON SONO AMMESSE CORREZIONI O MODIFICHE MANUALI				