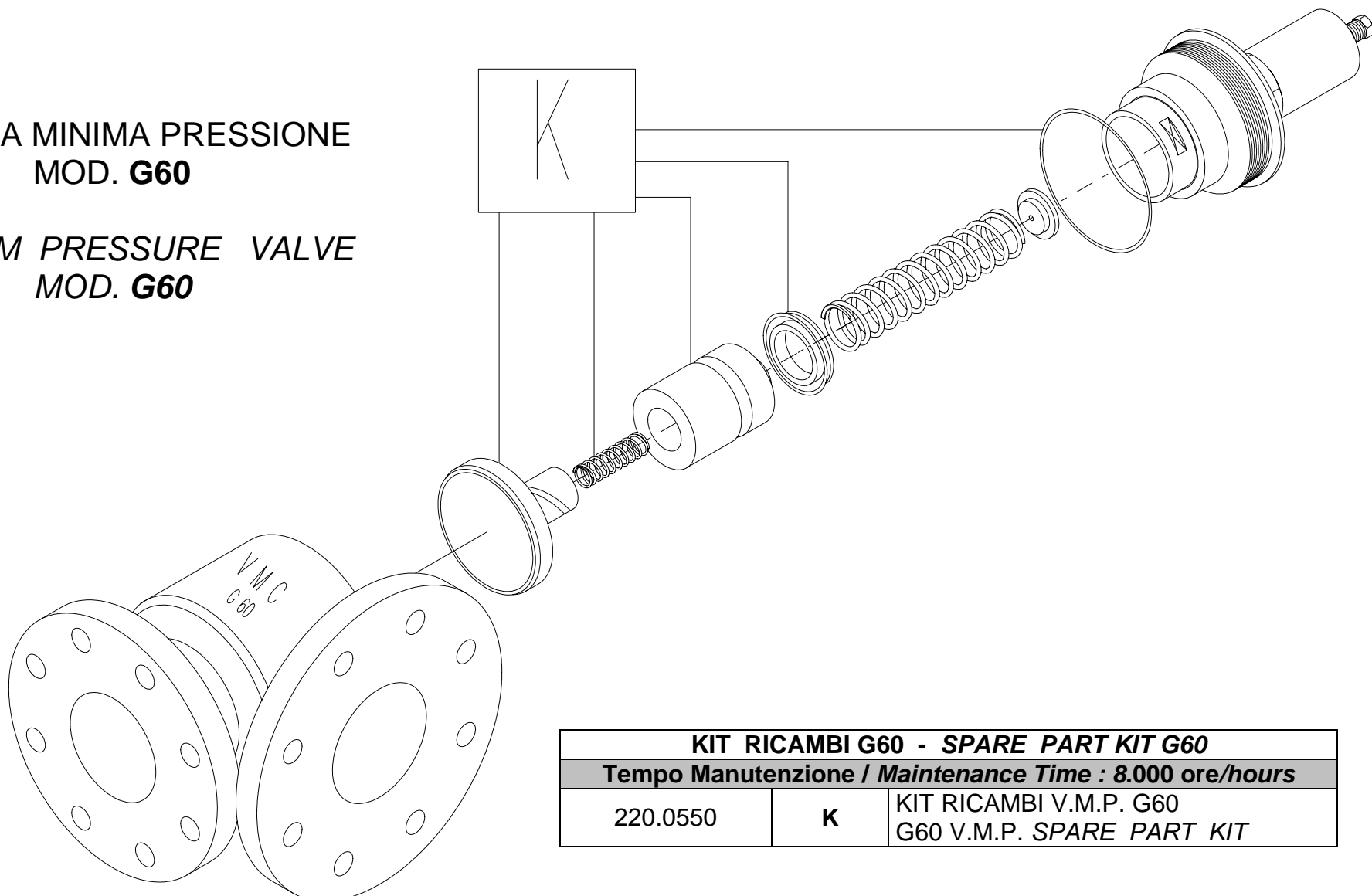




Valvole brevettate per compressori rotativi a vite e a pistoni
 Patented valves for piston and screw rotary compressors

**VALVOLA MINIMA PRESSIONE
 MOD. G60**

**MINIMUM PRESSURE VALVE
 MOD. G60**



KIT RICAMBI G60 - SPARE PART KIT G60		
Tempo Manutenzione / Maintenance Time : 8.000 ore/hours		
220.0550	K	KIT RICAMBI V.M.P. G60 G60 V.M.P. SPARE PART KIT

V.M.C. s.p.a. - Via A. Da Schio, 4/A-B - I-36051 CREAZZO (VI) - ITALY - Internet : www.vmcitaly.com
 Tel. +39 0444/521471 - 0444/341115 - Fax +39 0444/275112

TIPO TYPE	DM	REVISIONE REVISION	02	DATA DATE	06/06	GRUPPO LINE	220	ARTICOLO ARTICLE	.05	MODELLO MODEL	50
--------------	----	-----------------------	----	--------------	-------	----------------	-----	---------------------	-----	------------------	----



Valvole brevettate per compressori rotativi a vite e a pistoni
Patented valves for piston and screw rotary compressors

ANALISI DEI GUASTI TROUBLE SHOOTING LIST

VALVOLE DI MINIMA PRESSIONE

SINTOMO	PROBABILE CAUSA	AZIONE CORRETTIVA
La pressione all'interno del serbatoio d'utilizzo continua a scendere nonostante non ci sia consumo in linea (Il compressore una volta arrivato alla pressione d'esercizio chiude l'aspirazione ma scarica la pressione all'interno del disoleatore molto lentamente)	1° Guarnizione otturatore usurata	1° Togliere l'otturatore e sostituirlo
	2° Sede otturatore intasata	2° Togliere cilindro e otturatore e verificare che la sede dove va in appoggio l'otturatore sia effettivamente libera da possibili istruzioni (trucioli, collante o fili di teflon usati per l'assemblaggio della valvola)
	3° Sede otturatore danneggiata	3° Sostituzione corpo valvola.
La valvola di minima non apre.	1° Cilindro danneggiato (montaggio nipplo in uscita valvola di minima troppo lungo).	1° Sostituzione cilindro.

MINIMUM PRESSURE VALVE

SYMPTOMS	PROBABLE CAUSE	CORRECTIVE ACTION
The pressure into the End-user tank goes down even if no use on line. (the compressor arrived at max pressure close the suction and discharge slowly all pressure inside the separator tank)	1° Throttle's gasket wear	1° Remove the Throttle and replace with new one
	2° Throttle seat obstructed	2° Remove the Cylinder and Throttle. Make sure on the throttle seat inside the housing there aren't pieces of glue, Teflon or something else.
	3° Throttle seat damaged	3° Replace the valve
Minimum pressure valve don't open.	1° Cylinder damaged.	1° Remove and replace Cylinder with new one.

V.M.C. s.p.a. - Via A. Da Schio, 4/A-B - I-36051 CREAZZO (VI) - ITALY - Internet: www.vmcitaly.com
Tel. +39 0444 / 521471 - 0444 / 341115 - Fax +39 0444 / 275112

TIPO TYPE	DM	REVISIONE REVISION	02	DATA DATE	06/06	GRUPPO LINE	220	ARTICOLO ARTICLE	.05	MODELLO MODEL	50
--------------	----	-----------------------	----	--------------	-------	----------------	-----	---------------------	-----	------------------	----