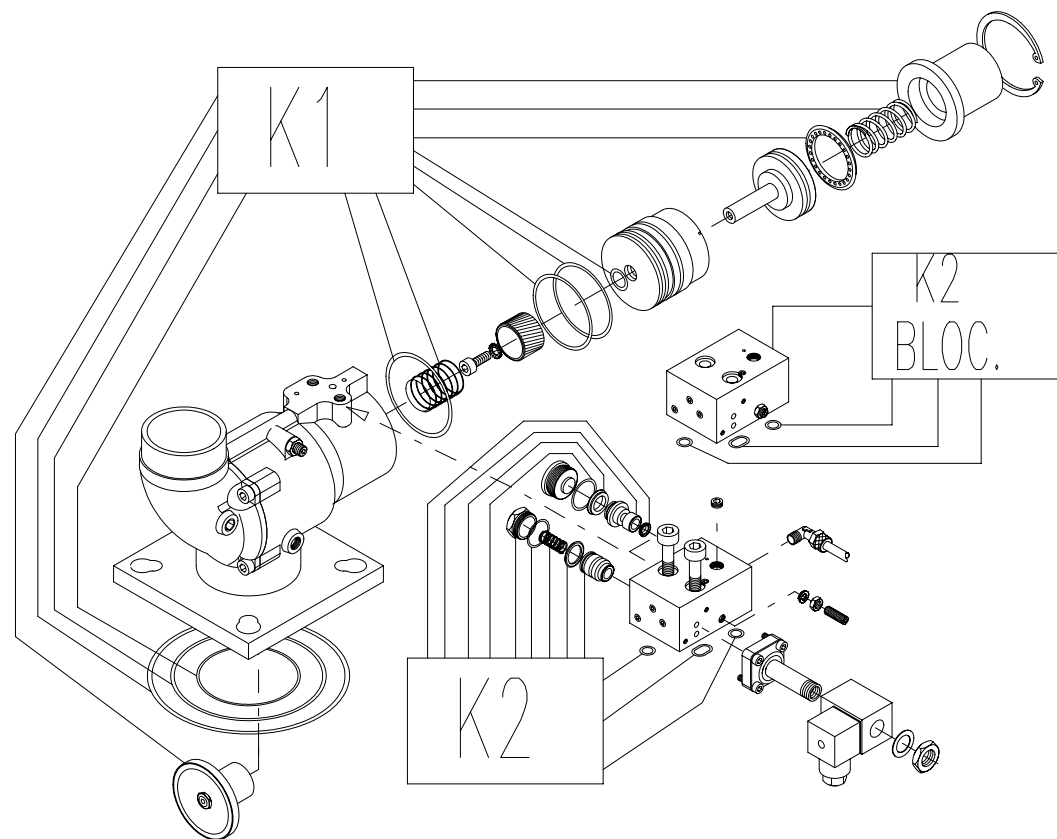





Valvole brevettate per compressori rotativi a vite e a pistoni  
Patented valves for piston and screw rotary compressors

**REGOLATORE ASPIRAZIONE ELETTRICO MOD. R40E**  
per elettrocompressori a vite con funzionamento on-off

**ELECTRIC INTAKE REGULATOR VALVE MOD. R40E**  
for electrical screw compressors with on-off working



KIT RICAMBI R40E ( MT ) - SPARE PART KIT R40E ( MT )			
Tempo Manutenzione / Maintenance Time : 4.000 ore/hours			
510.0363.	510.0368.	K1	KIT RICAMBI CORPO R40E COMPLETO (MT) R40E/R ( MT ) BODY SPARE PART KIT
	510.0347	K2	KIT RICAMBI BLOCC. COMANDO CONTROL UNIT BLOCK SPARE PART KIT
510.0340	K2 BLOCK	BLOCC. COM. E20SR-E40 COMPLETO E20SR-E40 CONTROL UNIT BLOCK	

Istruzioni di Manutenzione (Fare attenzione alle coppie di serraggio e al tipo di collante suggeriti) <i>Maintenance Instruction (During maintenance operations, be careful to the tightness force and glue suggested)</i>	Serraggio (Nm) <i>Tightening (Nm)</i>	Colla <i>Glue</i>
Viti fissaggio blocchetto controllo / <i>Control Block clamping Screws</i>	25	No
Esagono di ottone posteriore / <i>Brass Hexagonal Key on valves back</i>	50	No
Guida farfalla / <i>Throttle guide</i>	25	LOCTITE 2701
Tutti i tappi Ottone sul blocchetto di controllo / <i>All Brass Cover on the control block</i>  NON SERVE APPLICARE ECCESSIVA FORZA PER ALLENTARE I TAPPI. E' SUFFICIENTE COLPIRE IL TAPPO CON UN MARTELLO DI GOMMA E POI APRIRLO. <i>DON'T USE EXCESSIVE FORCE TO SLACKEN THE CAPS. HIT THE CAP WITH A RUBBER HAMMER AND OPEN IT.</i>	30	No

V.M.C. s.p.a. - Via A. Da Schio, 4/A-B - I-36051 CREAZZO (VI) - ITALY - Internet : [www.vmcitaly.com](http://www.vmcitaly.com)  
Tel. +39 0444 / 521471 - 0444 / 341115 - Fax +39 0444 / 275112

TIPO TYPE	DM	REVISIONE REVISION	04	DATA DATE	06/06	GRUPPO LINE	510	ARTICOLO ARTICLE	.03	MODELLO MODEL	63.
--------------	----	-----------------------	----	--------------	-------	----------------	-----	---------------------	-----	------------------	-----



Valvole brevettate per compressori rotativi a vite e a pistoni  
Patented valves for piston and screw rotary compressors

## ANALISI DEI GUASTI TROUBLE SHOOTING LIST

### REGOLATORE ASPIRAZIONE ELETTRICO MOD.R40E

SINTOMO	PROBABILE CAUSA	AZIONE CORRETTIVA
<b>Il compressore non carica o carica molto lentamente.</b>	1° Elettrovalvola fissata troppo forte 2° Tensione elettrovalvola errata 3° Elettrovalvola guasta 4° Guarnizione pistone usurata 5° guarnizioni cilindro usurate	1° Allentare bullone esagono 13 su elettrovalvola e fissare con coppia di serraggio = 3.5 N/m. 2° Controllare con test la tensione con cui viene alimentata l'elettrovalvola 3° Togliere elettrovalvola e sostituirla 4° Smontare pistone e sostituire guarnizione usurata 5° Togliere cilindro e sostituire le guarnizioni usurate
<b>Il compressore una volta arrivato alla pressione d'esercizio non scarica l'aria e la pressione all'interno del disoleatore continua ad aumentare (non va in marcia a vuoto)</b>	1° Elettrovalvola fissata troppo forte o guasta	1° Allentare bullone esagono 13 su elettrovalvola e fissare con coppia di serraggio = 3.5 N/m. Nel caso fosse guasta toglierla e sostituirla.
<b>Il compressore una volta arrivato alla pressione d'esercizio chiude l'aspirazione ma scarica la pressione all'interno del disoleatore molto lentamente</b>	1° Vite registro scarico troppo chiusa	1° Allentare dado blocco vite registro scarico e svitare la vite in questione.
<b>Presenza d'olio sul filtro aria in fase di marcia a vuoto</b>	1° Livello dell'olio all'interno del disoleatore troppo elevato 2° Filtro disoleatore saturo	1° Controllare livello olio del disoleatore e se necessario togliere la quantità in eccesso 2° Controllare l'integrità del filtro aria-olio sul disoleatore e se necessario sostituirlo
<b>Presenza d'olio sul filtro aria dopo lo spegnimento del compressore</b>	1° Valvolina minima aspirazione intasata 2° Guarnizione farfalla usurata	1° Smontare il coperchio attacco filtro e soffiare con pistola ad aria compressa su valvolina minima aspirazione posta sulla farfalla . 2° Togliere la farfalla e sostituirla
<b>Elevato assorbimento del motore in fase di partenza (il compressore stenta a partire)</b>	1° Molla pistone rotta	1° Smontare il tappo pistone e sostituire molla.

V.M.C. s.p.a. - Via A. Da Schio, 4/A-B - I-36051 CREAZZO (VI) - ITALY - Internet: [www.vmcitaly.com](http://www.vmcitaly.com)  
Tel. +39 0444 / 521471 - 0444 / 341115 - Fax +39 0444 / 275112

TIPO TYPE	DM	REVISIONE REVISION	04	DATA DATE	06/06	GRUPPO LINE	510	ARTICOLO ARTICLE	.03	MODELLO MODEL	63.
--------------	----	-----------------------	----	--------------	-------	----------------	-----	---------------------	-----	------------------	-----



Valvole brevettate per compressori rotativi a vite e a piston  
 Patented valves for piston and screw rotary compressors

**ELECTRIC INTAKE REGULATOR VALVE MOD. R40E**

SYMPTOMS	PROBABLE CAUSE	CORRECTIVE ACTION
The compressors don't load or load slowly.	1° Solenoid valve have been assembled too much tight 2° Solenoid voltage wrong 3° Solenoid valve broken 4° Piston's gasket wearied 5° Cylinder's gasket wearied	1° Slacken bolt no.13 on solenoid valve and tight to 3,5Nm 2° Controls the voltage which is power supplied 3° Remove the solenoid valve and replace with a new one. 4° Disassemble the piston and replace the basket wearied 5° Disassemble the cylinder and replace the basket wearied
The compressor when arrived at max pressure doesn't unload and the pressure inside the tank goes up (doesn't unload)	1° Solenoid valve have been assembled too much tight or broken	1° Slacken bolt no.13 on solenoid valve and tight to 3,5Nm If broken remove and replace with a new one
The compressor arrived at max pressure close the suction but unload the air too much slowly.	1° Adjustment unloading screw too much close	1° Slacken the bolt and unscrew
Oil into the air filter junction during unloading	1° Oil level inside the tank separator too much high 2° Separator filter obstructed	1° Controls the oil level into the separator Tank. If necessary remove a part. 2° Replace the Separator Filter
Oil into the air filter junction after the compressor shut down	1° Check valve obstructed 2° Throttle gasket wearied	1° Disassemble the junction filter and blow on the Check Valve on the throttle 2° Remove and replace the Throttle
High motor's absorbing during start (the compressor have difficult doing start)	1° Spring inside the piston broken	1° Remove the piston and replace the spring

V.M.C. s.p.a. - Via A. Da Schio, 4/A-B - I-36051 CREAZZO (VI) - ITALY - Internet: [www.vmcitaly.com](http://www.vmcitaly.com)  
 Tel. +39 0444 / 521471 - 0444 / 341115 - Fax +39 0444 / 275112

TIPO TYPE	DM	REVISIONE REVISION	04	DATA DATE	06/06	GRUPPO LINE	510	ARTICOLO ARTICLE	.03	MODELLO MODEL	63.
--------------	----	-----------------------	----	--------------	-------	----------------	-----	---------------------	-----	------------------	-----